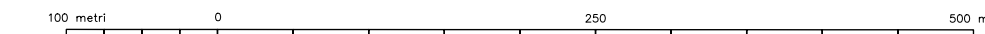




049012
CESCLÀNS

SCALA 1:5000

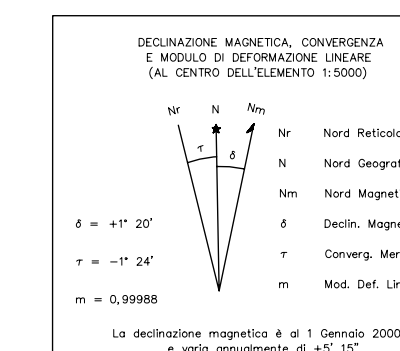


EQUIDISTANZA TRA LE CURVE DI LIVELLO METRI 5 (LE CURVE A TRATTI METRI 1)
ALTIMETRIA ESPRESSA IN METRI E RIFERTA AL LIVELLO MEDIO DEL MARE (MAREGGRAFICO DI GENOVA)
LE COORDINATE GEODASICHE SONO RIFERITE AL SISTEMA E.D. 50
LE COORDINATE PIANE SONO RIFERITE AL SISTEMA NAZIONALE GAUSS-BOAGA

AGGIORNAMENTO GENERALE ANNO 2004

CONVERSIONE DELLE COORDINATE IN U.T.M. (WGS 84)

DA GAUSS - BOAGA		DA U.T.M. (E.D. 50)	
E	N	E	N
-2 020 004 m	-23 m	-70 m	-192 m

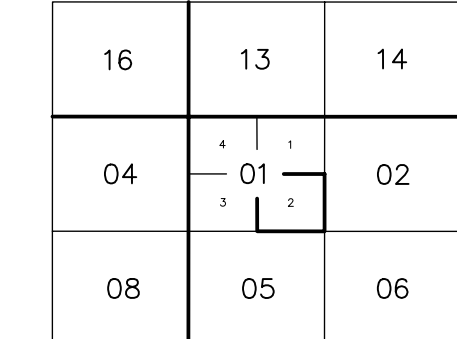


COORDINATE DEI VERTICI U.T.M.

VERTICE	E.D. 50		WGS 84	
	E	N	E	N
NO	349 384	5 137 675	349 315	5 137 483
NE	352 388	5 137 597	352 318	5 137 405
SO	349 355	5 134 897	349 245	5 134 706
SE	352 521	5 134 819	352 451	5 134 627

RETOGRATO DTM ED. 50 E RIPRODOTTO A SCALA DEL SESTO

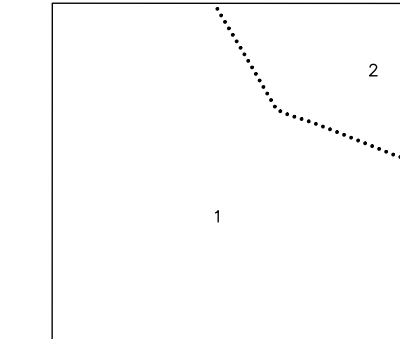
SITUAZIONE 10000 E 5000 C.T.R.



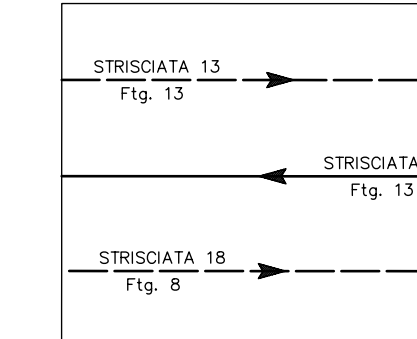
SITUAZIONE 50000 I.G.M.



LIMITI AMMINISTRATIVI



COPERTURA DI FOTOGRAFIE AEREE



1 - CAVAZZO CARNICO
2 - AMARO

1ª EDIZIONE 1995
2ª EDIZIONE 2004

ESECUZIONE : A.T.L. - Compagnia Generale
Riproduzione: S.p.A. - Parma
Benedetti Italo s.r.l. - Firenze
DIREZIONE LAVORI : Arch. M. Chiodi
COLLAUDO : Geom. E. Cirio

FOLGIO 50000 I.G.M.:
SEZIONE: 049010
ELEMTO: 049012

N. 049
CAVAZZO CARNICO
CESCLÀNS